

ご使用になる前に

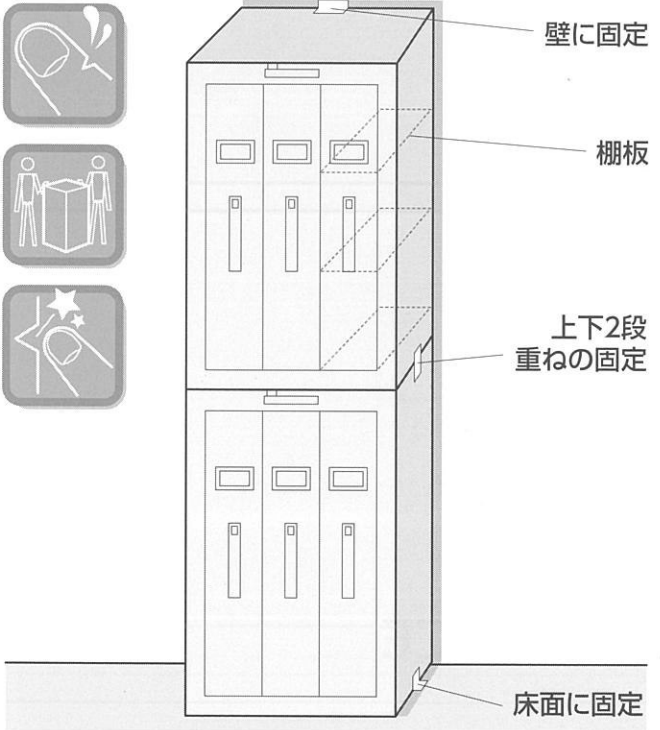
ご注意

- 本体を動かす時には手を切る恐れがあります。作業を行う際は軍手などを必ず着用してください。
 - 積み重ね時に指を挟まないよう十分気をつけてください。
 - 本体を動かす時には引き出しが出なくなることを防止するため、棚を取り外してから横に倒さず必ず2人以上で行ってください。
 - 上の段の用品を取るときはしっかりとした土台に乗り、くれぐれも棚に足をかけたりはしないでください。
 - 天板の上に物を載せないでください。荷物の重みによって天板がへこむ場合があります。
 - 搬送時に天板がいたむ恐れがありますので取扱には十分注意してください。
- 瓶を棚に保管する時は、棚がずれる恐れがありますので、可能な限り均等に配置してください。

設置には必ずキャビネット左右を床面に、キャビネット背面板を壁面に固定してご使用ください。

ボトルキャビネットの固定を十分なものにするために床設置の施工は専門業者もしくは、当社にご依頼ください。(有償)(BC-3、BC-5やBC-G、BCG-12、BCG-18の2段重ねの場合は、BC-G、BCG-12、BCG-18は必ず下に置いて左右側面の連結用固定も忘れずに取り付けてください。)金具は付属しています。

なお、ユーザーご自身で設置される場合、不明の点は当社へご連絡ください。

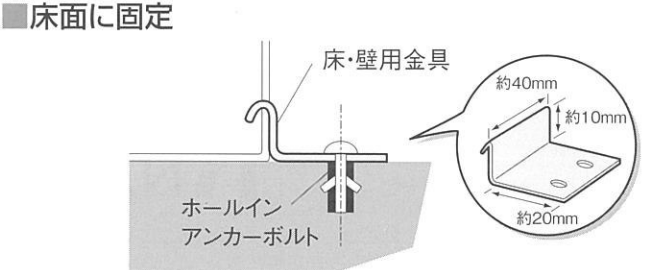
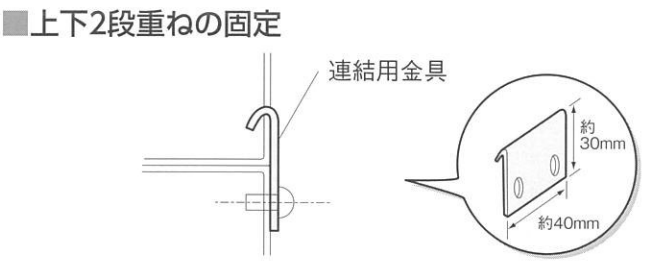


■付属部品

BC-3、BC-5 BC-G	床用金具・2ケ、壁用金具・1ケ 連結用金具・2ケ(ビス付)
BCG-12 BCG-18	床用金具・4ケ、壁用金具・1ケ 連結用金具・2ケ(ビス付)
BCB-3、BCB-5 BCH-3、BCH-5	床用金具・4ケ、壁用金具・1ケ
全製品	鍵・2ケ

■棚板

BCB-3、BCB-5、BC-3、BC-5	引出し1列に付	3set
BCH-3、BCH-5	引出し1列に付	5set

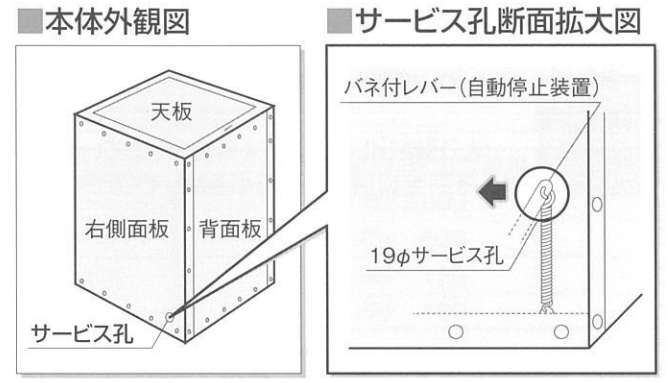


引き出しが出ないときについて

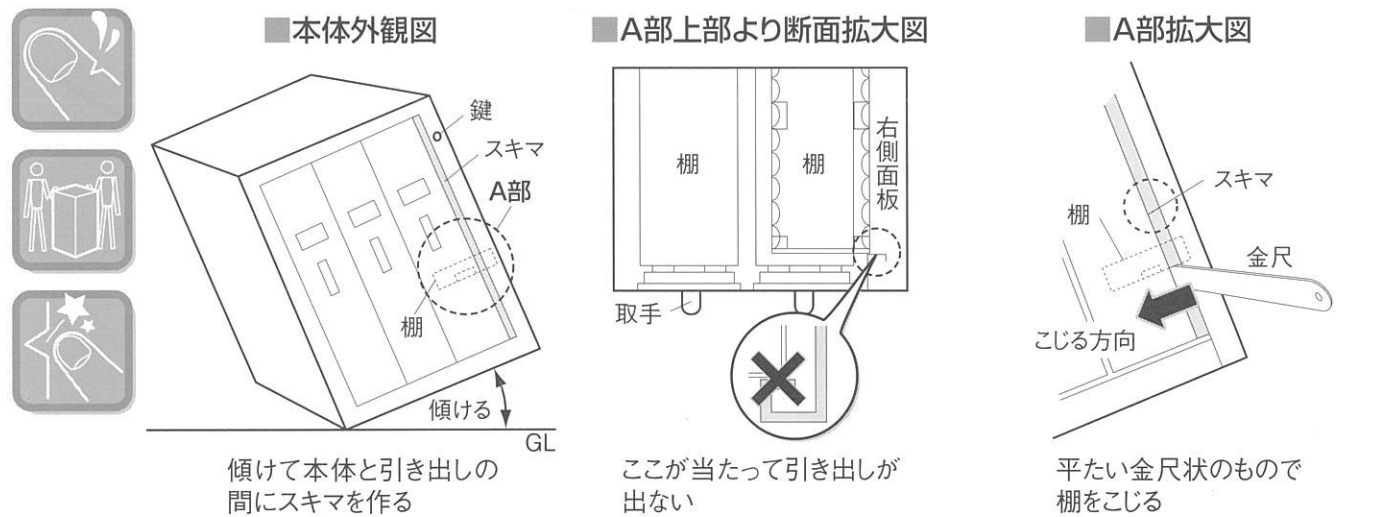
引き出しが出ないときは、搬送途中において次の①～③の原因が考えられます。

① 搬送上の振動などで自動停止装置のバネ付レバーの位置が移動しているとき。(BC-3、BC-5のみ)

●**解消法**●
右図のように側面のサービス孔より、バネ付レバーを矢印の方向にドライバーなどで倒してください。絶対に指を入れしないでください。また、完全に閉まらないときは、バネ付レバーを矢印の逆方向に倒してください。



② 本体を横積みにして搬送、または棚を入れたまま本体を動かしたために、本体内にセットしてある棚がずれて本体入口の側面板に引掛っているとき。(BCGシリーズを除く各機種)



●**解消法**●
図のように右側に棚が引掛っているとき、本体を左側に傾けて本体と引き出しのスキマを作る。ここから平たい金尺状のもので棚をこじるように内側(左側)に寄せる。また、左側に棚が引掛っているときは反対に右側に傾けて内側(右側)に棚を寄せる。

③ 積卸し時の粗雑な取扱いによる衝撃などで本体そのものが変形したとき。

●**解消法**●
変形具合により解消法が異なりますので詳しい状況を当社までご連絡ください。